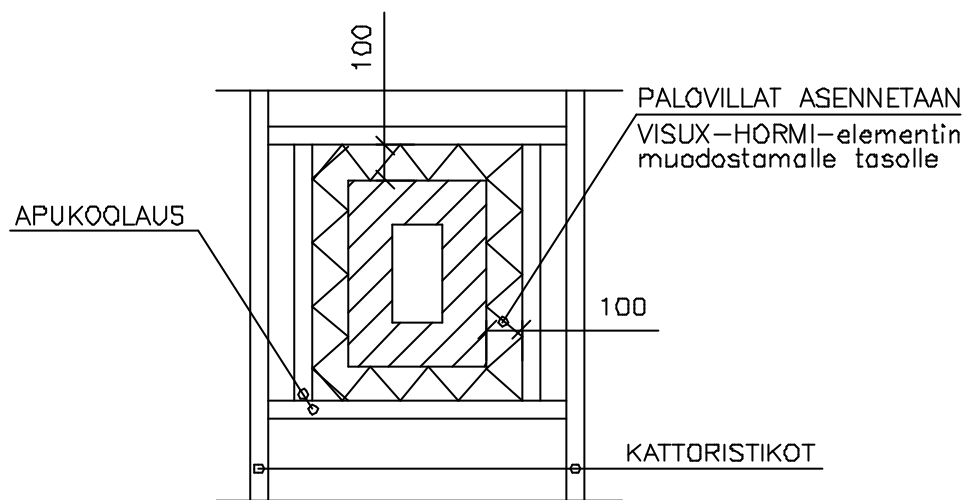


Rakennuskohta	Sisältö	Mittakaava
	SavupiipuntiivistysVISUX-HORMI-läpivientielementillä	1:20
Suunnittelija	Työ nro	
	Päiväys	

VAAKALEIKKAUS



PYSTYLEIKKAUS

