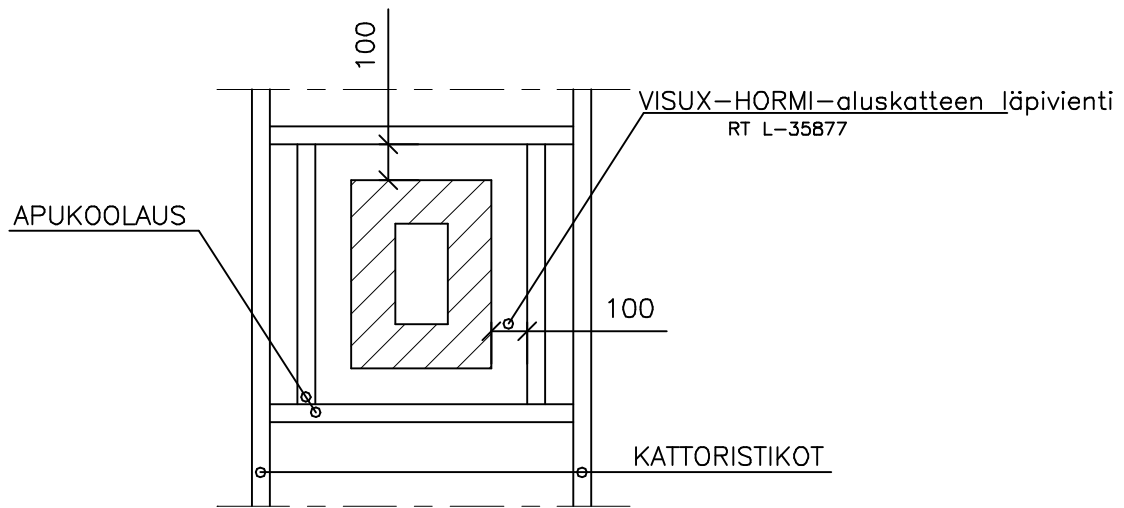


Rakennuskohde	Sisältö	Mittakaava
	Savupiipun tiivistys VISUX-HORMI- aluskatteen läpivienti elementillä	1:20
Suunnittelija	Työ nro	
	Päiväys	

VAAKALEIKKAUS



PYSTYLEIKKAUS

