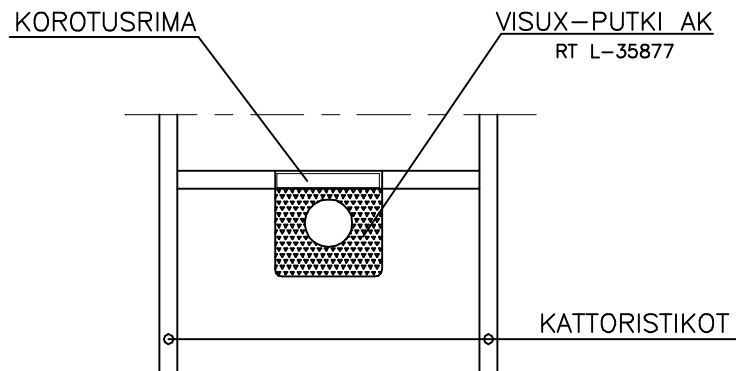


Rakennuskohde	Sisältö Tuuletusputken tiivistys VISUX-PUTKI AK-läpiviennillä		Mittakaava 1:20
Suunnittelija	Työ nro		
	Päiväys		

VAAKALEIKKAUS



PYSTYLEIKKAUS

